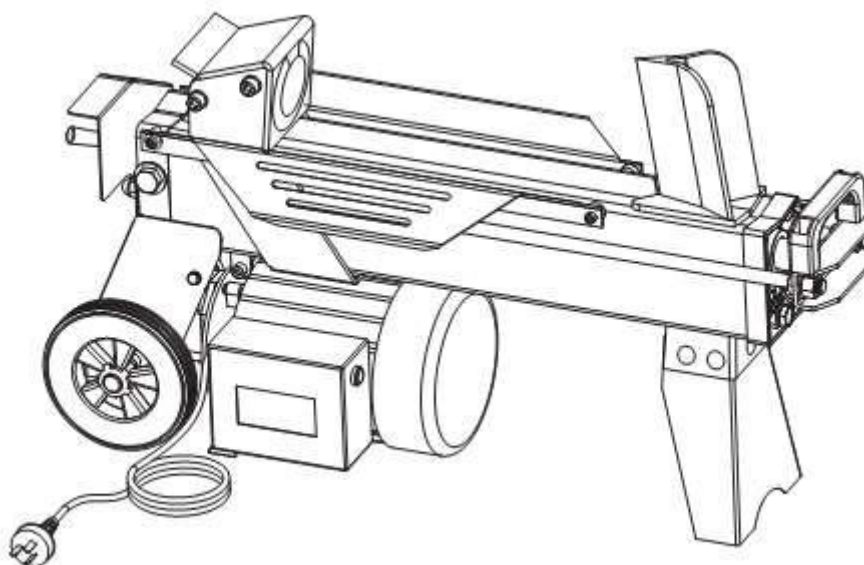


ИНСТРУКЦИЯ ПО ЭКСПЛУАТАЦИИ

ДРОВОКОЛ ГИДРАВЛИЧЕСКИЙ С ЭЛЕКТРОПРИВОДОМ

МОДЕЛИ: RD-LS25-37E
RD-LS25-52E



ПРЕДУПРЕЖДЕНИЯ О ТЕХНИКЕ БЕЗОПАСНОСТИ И ПРЕДОСТЕРЕЖЕНИЯ

ПРЕДУПРЕЖДЕНИЯ О ТЕХНИКЕ БЕЗОПАСНОСТИ И ИНСТРУКЦИИ

СИМВОЛЫ НА УСТРОЙСТВЕ

ИЗУЧИТЬ ИНФОРМАЦИЮ О ДРОВОКОЛЬНОМ СТАНКЕ

Прочсть и принять к сведению инструкции, содержащиеся в руководстве пользователя, и на табличках, прикрепленных к древокольному станку. Изучить область его применения и существующие ограничения, а также особые, характерные для него потенциальные факторы риска.



НАРКОТИЧЕСКИЕ ВЕЩЕСТВА, АЛКОГОЛЬ, МЕДИКАМЕНТЫ

Не работать на станке, находясь под действием наркотических веществ, алкоголя, а также лекарственных средств, которые могут повлиять на способность оператора работать на нем соответствующим образом.

НЕ ДОПУСКАТЬ ВОЗНИКНОВЕНИЯ ОПАСНЫХ УСЛОВИЙ РАБОТЫ

Необходимо устанавливать древокольный станок на устойчивый, ровный горизонтальный рабочий стол высотой 60-75 см, в зоне, где достаточно места для проведения рабочих операций, а оператор может сохранять бдительность. Закрепить древокольный станок на рабочей поверхности во избежание его падения или перемещения.

Содержать рабочую зону в чистоте, обеспечить хорошее освещение. Загромождение рабочей зоны увеличивает риск получения травм.

Не работать на станке в сырых и влажных зонах и не допускать попадания устройства под дождь.

Не работать на станке в зонах, где присутствуют пары лакокрасочных изделий, сольвентов, воспламеняемых жидкостей, которые являются потенциальным фактором риска.

ПРОВЕРИТЬ ДРОВОКОЛЬНЫЙ СТАНОК

Произвести осмотр древокольного станка перед запуском. Защитные ограждения должны находиться на своих местах и оставаться в исправном состоянии. Перед включением необходимо убедиться в отсутствии гаечных и регулировочных ключей на устройстве. Перед использованием устройства заменить поврежденные, вышедшие из строя, отсутствующие детали.



ИСПОЛЬЗОВАТЬ ПОДХОДЯЩУЮ ОДЕЖДУ

Не носить просторную одежду, перчатки, галстуки, украшения (кольца, наручные часы). Они могут попасть в движущиеся части.

Во время работы надевать защитные диэлектрические перчатки и нескользящую обувь. Носить защитный головной убор для предотвращения затягивания длинных волос в устройство.



ОБЕСПЕЧИТЬ ЗАЩИТУ ГЛАЗ И ЛИЦА

Во время работы древокольного станка из него могут вылетать посторонние предметы. Это может привести к серьезным травмам глаз. Всегда использовать защитные очки.

Очки для повседневного ношения имеют только ударопрочные линзы. Они не обеспечивают защиту.

При проведении работ не устанавливать древокольный станок на пол. Это неудобное рабочее положение, которое вынуждает оператора приближать лицо к устройству, что создает риск получить травму от древесных щепок или опилок.



ИСПОЛЬЗОВАТЬ СООТВЕТСТВУЮЩИЕ УДЛИНИТЕЛИ

Ненадлежащее использование удлинителей может повлечь за собой снижение эффективности работы древокольного станка, что может стать причиной перегрева. Для подачи электрического тока к двигателю удлинитель должен иметь длину не более 10 метров, а сечение кабеля не менее 2,5 мм².

Не использовать соединения, не имеющие подходящей изоляции. Изоляция должна быть выполнена из материала, предназначенного для использования вне помещения.

ОБЕСПЕЧИТЬ ЗАЩИТУ ОТ ПОРАЖЕНИЯ ЭЛЕКТРИЧЕСКИМ ТОКОМ

Убедиться в том, что электрическая цепь имеет защиту и соответствует мощности, напряжению и частоте двигателя.

Проверить наличие заземления и дифференциального выключателя.

Заземлить древокольный станок. Не допускать прикосновения к заземленным поверхностям: трубопроводам, радиаторам, электроплитам и защитным корпусам охлаждающих установок.

Ни в коем случае не вскрывать кнопочный пульт на двигателе. В случае необходимости обратиться к квалифицированному специалисту.

Не прикасаться к штекеру во время включения древокольного станка в розетку и отключения его от сети.

НЕ ДОПУСКАТЬ ПОСТОРОННИХ ЛИЦ И ДЕТЕЙ

На древокольном станке всегда должен работать только один оператор. Другие лица должны находиться на безопасном расстоянии от рабочей зоны, особенно во время работы станка. Ни в коем случае не привлекать других лиц для помощи в высвобождении бревна в случае заклинивания.



ПРОВЕРИТЬ БРЕВНА

Убедиться в том, что в бревне, предназначенном для рубки, нет гвоздей или других посторонних предметов. Концы бревен должны быть обрезаны под прямым углом. Ветви должны быть обрезаны заподлицо со стволом.

СОХРАНЯТЬ УСТОЙЧИВОЕ ПОЛОЖЕНИЕ

Пол не должен быть скользким.

Всегда сохранять устойчивое положение и равновесие.

Ни в коем случае не вставать на древокольный станок. При опрокидывании устройства или случайном касании режущих инструментов существует вероятность получения серьезной травмы. Не оставлять никаких предметов над древокольным станком или рядом с ним во избежание использования станка в качестве опоры.

МЕРЫ ПРЕДОТВРАЩЕНИЯ ПОЛУЧЕНИЯ ТРАВМ ВСЛЕДСТВИЕ НЕПРЕДВИДЕННОЙ ПОЛОМКИ

Внимательно следить за движением толкателя станка.

Не пытаться загрузить бревно до полной остановки толкателя.

Не допускать попадания рук в зону работы движущихся частей.



ОБЕСПЕЧИТЬ ЗАЩИТУ РУК

Беречь руки от попадания в расщепы и трещины в бревне;
Они могут внезапно закрыться и раздробить или отсечь руку.
В случае заклинивания не извлекать бревна руками.



НЕ ДОПУСКАТЬ ПЕРЕГРУЗКИ СТАНКА

Для наиболее эффективной и безопасной работы эксплуатировать станок в соответствии с его расчетной мощностью. Ни в коем случае не пытаться рубить бревна, имеющие ширину больше указанной в таблице технических характеристик. Это может привести к возникновению опасных ситуаций и повреждению станка.

Не использовать древокольный станок не по назначению.

НЕ ОСТАВЛЯТЬ СТАНОК БЕЗ ПРИСМОТРА

Ни в коем случае не отходить от станка до его полной остановки.

ОТКЛЮЧАТЬ ПОДАЧУ ЭЛЕКТРОЭНЕРГИИ

Отсоединять оборудование от сети, если оно не используется, а также перед наладкой, заменой деталей, очисткой, техническим обслуживанием древокольного станка; перед проведением технического обслуживания ознакомиться с инструкциями, содержащимися в техническом руководстве.



ЗАЩИТА ОКРУЖАЮЩЕЙ СРЕДЫ

Сдавать отработанное масло в авторизованный пункт приема или следовать процедуре, предусмотренной в стране использования древокольного станка.

Не выливать масло в водосточные канавы, на землю или в водоемы.



БЕРЕЖНАЯ ЭКСПЛУАТАЦИЯ СТАНКА

Для наиболее эффективной и безопасной работы содержать древокольный станок в чистоте.

НЕ ДОПУСКАТЬ ДЕТЕЙ В ПРОИЗВОДСТВЕННОЕ ПОМЕЩЕНИЕ

Запирать производственное помещение. Выключать центральные выключатели. Не допускать использования станка детьми и другими лицами, не имеющими соответствующей квалификации.

УСЛОВИЯ ЭКСПЛУАТАЦИИ

Данный древокольный станок относится к оборудованию для бытового использования. Он разработан для эксплуатации при температурах окружающей среды от +5°C до 40°C на высоте не более 1000 м над средним уровнем моря. Влажность окружающей среды должна составлять менее 50% при 40°C. Хранение и перевозка производится при температурах от -25°C до 55°C.

ТЕХНИЧЕСКИЕ ХАРАКТЕРИСТИКИ

Номер модели		RD-LS25-37E	RD-LS25-52E
Двигатель		230 В ~ 50 Гц 1500 Вт IP 54	230 В ~ 50 Гц 2200 Вт IP 54
Допустимые размеры бревен	Диаметр*	до 25 см	до 25 см
	Длина	до 37 см	до 52 см
Раскалывающая сила		4 т	5 т
Гидравлическое давление		16 МПа	16 МПа
Заправочный объем гидравлического масла		2,4 л	3,5 л
Габаритный размер	Длина	780 мм	940 мм
	Ширина	270 мм	270 мм
	Высота	510 мм	510 мм
Вес		40,5 кг	45,0 кг

* Диаметр бревна указывается для справки – рубка маленького бревна может оказаться затруднительной, если на нем имеются выступы или если его волокна имеют чрезмерную жесткость. С другой стороны, рубка бревен с нормальными волокнами не вызовет сложностей, даже если их диаметр превышает указанный максимальный диаметр. Рисунок приведен ниже.

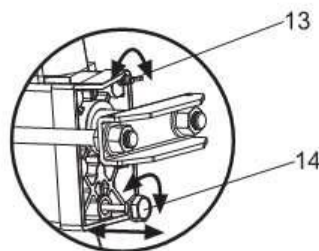
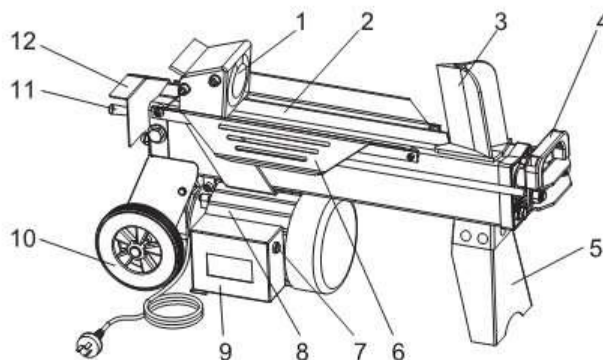
ТРЕБОВАНИЯ ПО ЭЛЕКТРОПИТАНИЮ

Подключить выводы питания к стандартному источнику 230 В ± 10% (50 Гц ± 1 Гц), оборудованному устройствами защиты от падения напряжения, перенапряжения, сверхтока, а также устройством защитного отключения с отключающим дифференциальным током 0,03 А.

УСТАНОВКА И ПОДГОТОВКА К РАБОТЕ

1. Прикрепить болтами опору к древокольному станку, поднять станок за ручки на обоих его концах и установить на устойчивый, ровный горизонтальный рабочий стол высотой 60-75 см.
2. Внимательно ознакомиться с функциями органов управления и характеристиками данного древокольного станка (см. рисунки).

1. Толкатель бревна
2. Стол для закрепления бревен
3. Клиновидное лезвие
4. Ручка для подъема устройства
5. Опора
6. Удерживающая пластина
7. Выключатель
8. Электрический Двигатель
9. Кнопочный пульт
10. Колеса ТОЛЬКО для перемещений на небольшие расстояния
11. Рычаг гидроуправления
12. Защитное ограждение рычага управления
13. Стравливающий винт
14. Болт для слива масла с щупом



Перед началом работы древокольного станка необходимо ослабить стравливающий винт на несколько оборотов, чтобы воздух мог беспрепятственно проникать внутрь масляного резервуара и выходить из него.

Движение воздуха через отверстие под стравливающим винтом должно сохраняться в ходе работы древокольного станка.

Во избежание утечки масла из отверстия перед перемещением древокольного станка убедиться в том, что стравливающий винт затянут.



ЕСЛИ НЕ ЗАТЯНУТЬ СТРАВЛИВАЮЩИЙ ВИНТ, ВОЗДУХ В ГИДРАВЛИЧЕСКОЙ СИСТЕМЕ БУДЕТ СЖИМАТЬСЯ И РАСШИРЯТЬСЯ. ДЛИТЕЛЬНАЯ РАБОТА В ТАКОМ РЕЖИМЕ ПРИВЕДЕТ К ПОВРЕЖДЕНИЮ УПЛОТНЕНИЯ ГИДРАВЛИЧЕСКОЙ СИСТЕМЫ, ЧТО ПРИЧИНИТ НЕПОПРАВИМЫЙ УЩЕРБ ОБОРУДОВАНИЮ.

15. Винт-ограничитель максимального давления



НЕ ПРОИЗВОДИТЬ РЕГУЛИРОВКУ ВИНТА-ОГРАНИЧИТЕЛЯ МАКСИМАЛЬНОГО ДАВЛЕНИЯ

Значение максимального давления устанавливается до отгрузки дровокольного станка с завода, винт-ограничитель максимального давления герметизируется с тем, чтобы создаваемое дровокольным станком усилие не превышало 5 (6) тонн. Регулировка производится квалифицированным механиком с использованием профессиональных инструментов.

Несанкционированная перенастройка приведет к тому, что гидравлический насос перестанет создавать достаточное выходное усилие для рубки, или **СТАНЕТ ПРИЧИНОЙ СЕРЬЕЗНОЙ ТРАВМЫ, А ТАКЖЕ ПОВРЕЖДЕНИЯ ОБОРУДОВАНИЯ.**

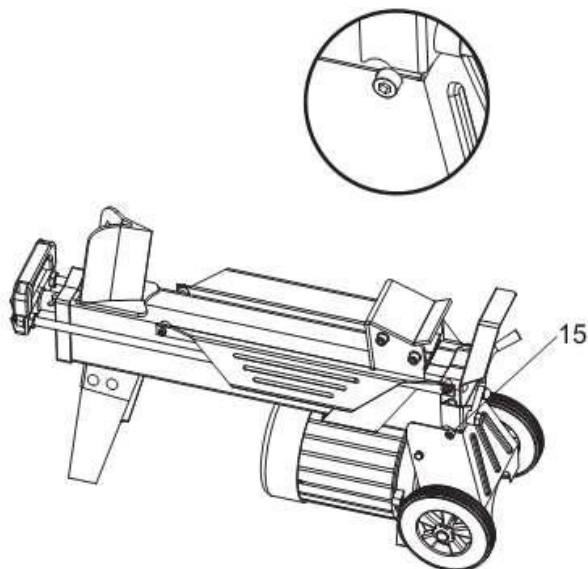


СХЕМА ЭЛЕКТРИЧЕСКИХ СОЕДИНЕНИЙ

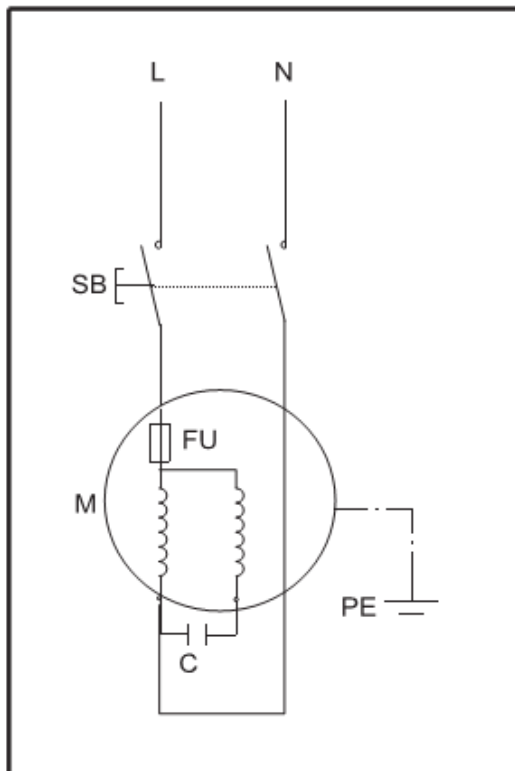
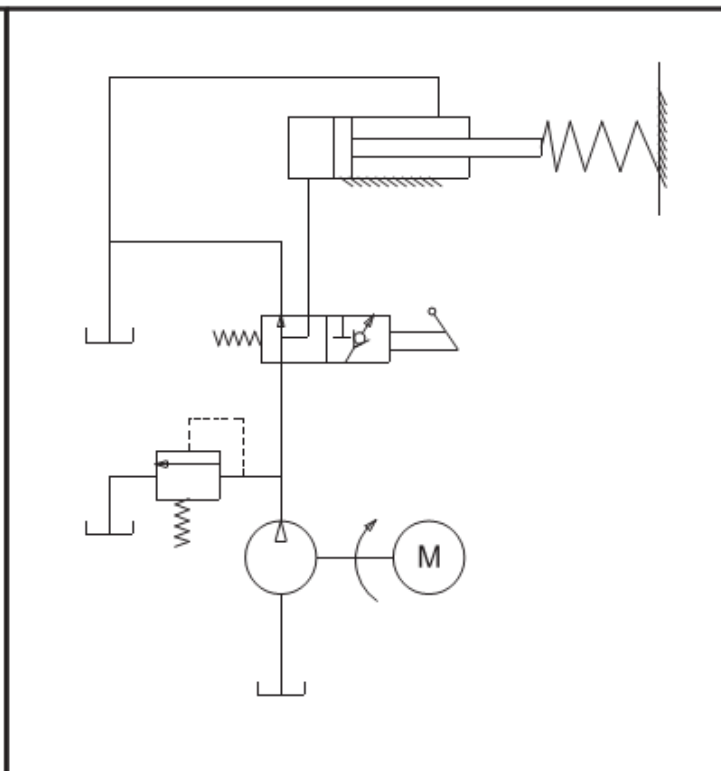
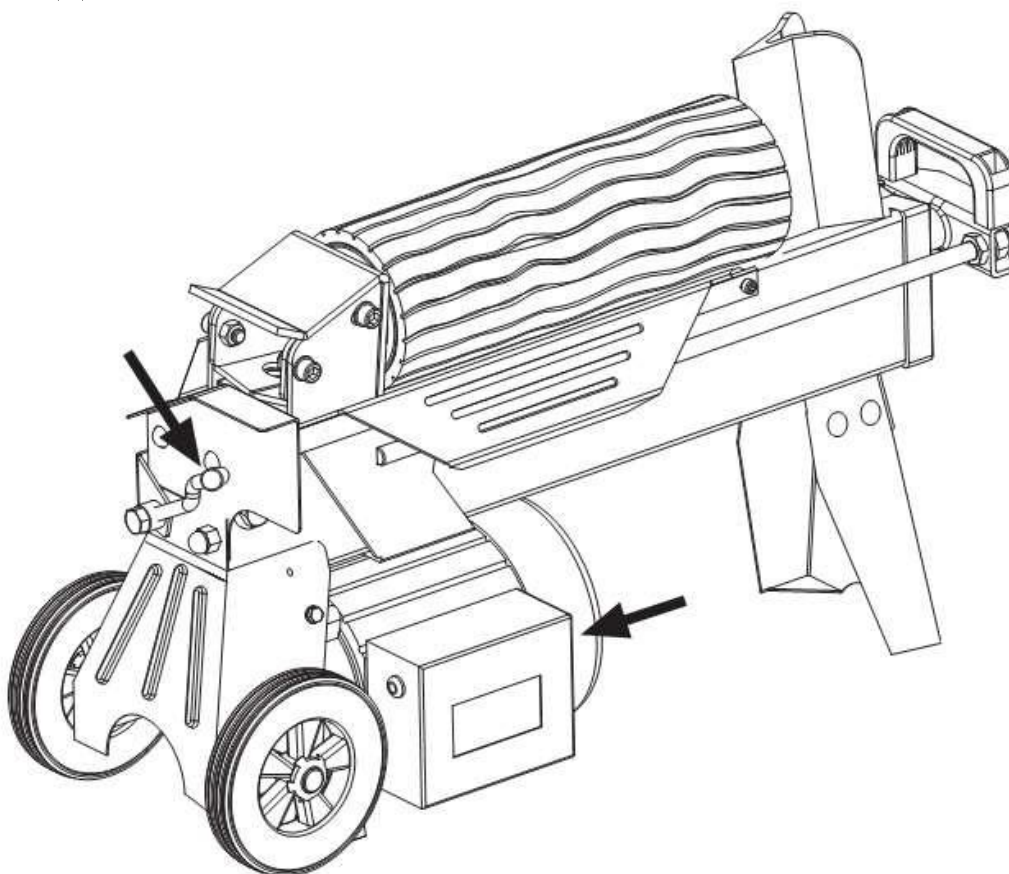


СХЕМА ГИДРАВЛИЧЕСКИХ СОЕДИНЕНИЙ



РАБОТА ДРОВОКОЛЬНОГО СТАНКА



Дровокольный станок оборудован системой управления ZHB, которая предполагает использование оператором обеих рук – левой рукой осуществляется управление рычагом гидроуправления, правой рукой – управление кнопочным переключателем.

Дровокольный станок прекращает работу, если не держать его обеими руками. Станок начинает перемещение в исходное положение только после того, как обе руки будут убраны с органов управления.

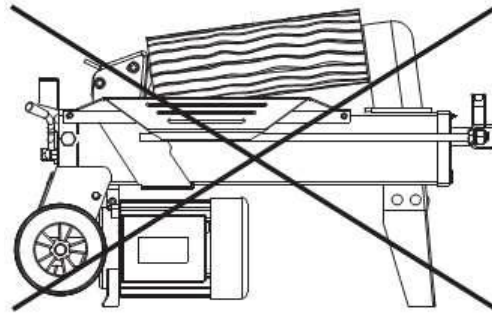
Во избежание случайного нажатия на рычаг гидроуправления установлено блокировочное устройство триггерного типа. Перед тем, как переместить рычаг гидроуправления вперед, отвести триггер назад указательным пальцем.



Не увеличивать давление в станке более 5 секунд при рубке слишком твердых бревен.

По истечении этого временного интервала масло под воздействием давления перегревается, и устройство может сломаться. При рубке чрезмерно твердого бревна повернуть его на 90° и проверить, можно ли разрубить его в другом направлении. В любом случае, если разрубить бревно не получается, это означает, что его твердость превышает функциональные возможности устройства, таким образом, во избежание повреждения дровокольного станка необходимо убрать такое бревно.

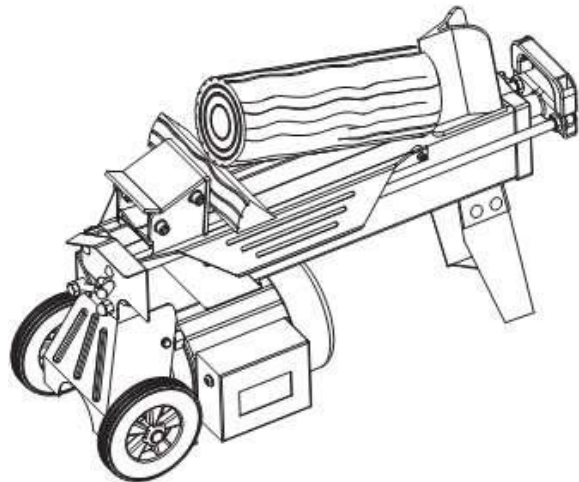
Всегда устанавливать бревно на удерживающие пластины и стол для закрепления бревен. Убедиться в том, что бревно не перевернется, не покачается и не соскользнет в процессе рубки. Не создавать дополнительную нагрузку на лезвие, производя рубку бревна под углом. Лезвие сломается, устройству будет нанесен ущерб.



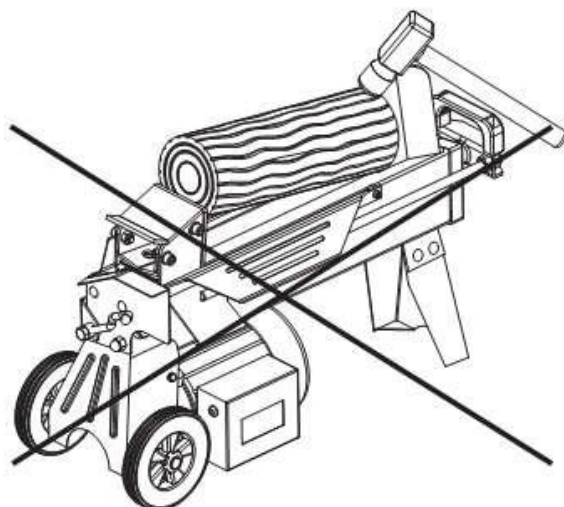
Следует рубить бревно вдоль волокон. Не устанавливать бревно поперек станка для рубки. Это опасно и может нанести серьезный ущерб устройству. Не пытаться разрубить 2 бревна одновременно. Один из них может отлететь и попасть в оператора.

ВЫСВОБОЖДЕНИЕ БРЕВНА В СЛУЧАЕ ЗАКЛИНИВАНИЯ

- Убрать руки с обоих органов управления.
- После того, как толкатель бревна переместится назад и полностью остановится в исходном положении, вставить деревянный клин под заклиненное бревно.
- Включить дровокольный станок для того, чтобы деревянный клин полностью зашел под заклиненное бревно.
- Повторять процедуру, постепенно увеличивая угол наклона, до тех пор, пока бревно не высвободится полностью.



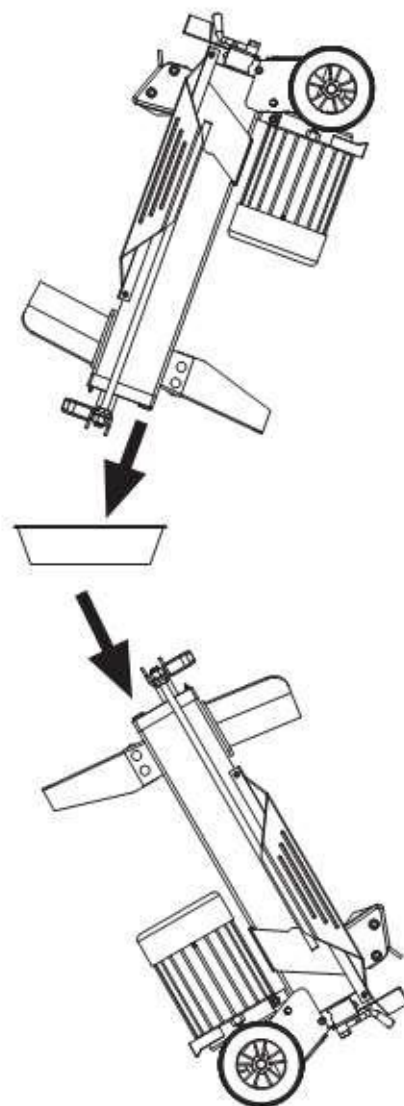
В случае заклинивания не пытаться выбить бревно ударами. Удары повредят устройство или спровоцируют вылет бревна, что может стать причиной травмы.



ЗАМЕНА ГИДРАВЛИЧЕСКОГО МАСЛА

Необходимо заменять гидравлическое масло в древокольном станке каждые 150 часов работы. Следовать процедуре, приведенной ниже:

- Убедиться в том, что все движущиеся части остановлены, а древокольный станок отсоединен от сети.
- Отвернуть болт для слива масла с щупом и снять его.
- Наклонить древокольный станок в сторону опоры, чтобы слить гидравлическое масло в резервуар емкостью 4 литра.
- Наклонить древокольный станок в сторону двигателя.
- Залить необходимое количество нового гидравлического масла. Емкость масляного резервуара указана в таблице технических характеристик для конкретной модели.
- Очистить поверхность щупа на болте для слива масла, вставить его обратно в масляный резервуар, удерживая древокольный станок в вертикальном положении.
- Убедиться в том, что уровень залитого масла находится строго между 2 отметками на щупе.
- Очистить болт для слива масла перед тем, как вернуть его на место. Во избежание утечки масла перед тем, как установить станок в горизонтальное положение убедиться в том, что болт для слива масла затянут.



Периодически проверять уровень масла, чтобы убедиться в том, что он находится между 2 отметками на щупе. В случае понижения уровня масла требуется долив.

Для гидравлической системы к использованию рекомендуются следующие гидравлические масла или их эквиваленты:

SHELL Tellus22

MOBIL DTE 11

ARAL Vitam GF 22

BP EnergolHLP-HM 22

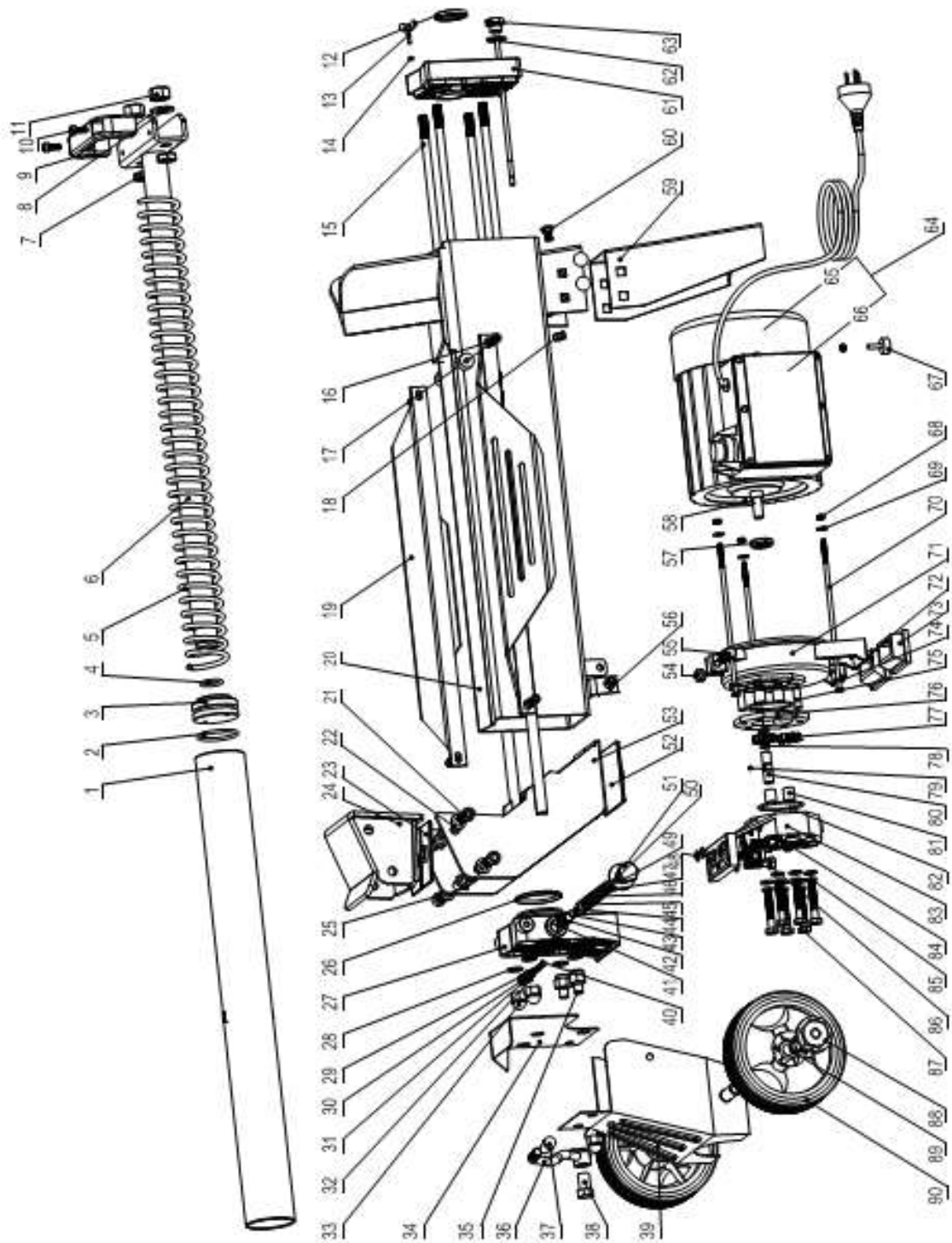
ЗАТОЧКА КЛИНОВИДНОГО ЛЕЗВИЯ

Через некоторое время после начала использования станка необходимо заточить клиновидное лезвие древокольного станка с помощью мелкозубого напильника для заточки, затем отшлифовать изгибы и вмятины на режущей кромке.

ДИАГНОСТИКА НЕИСПРАВНОСТЕЙ

НЕИСПРАВНОСТЬ	ВОЗМОЖНАЯ ПРИЧИНА	РЕКОМЕНДУЕМЫЙ СПОСОБ УСТРАНЕНИЯ
Не удается разрубить бревна	Бревно размещено неправильно	См. раздел руководства «Работа дровокольного станка» для корректировки положения бревна
	Размеры или твердость бревна превышают функциональные возможности оборудования	Перед обработкой бревна на дровокольном станке уменьшить его размеры
	Клиновидное лезвие режущей кромки затупилось	См. раздел руководства «Заточка клиновидного лезвия» для заточки режущей кромки.
	Утечка масла	Найти утечку (утечки) и связаться с Сервисным центром
	Произведена несанкционированная регулировка винта-ограничителя максимального давления. Установлено более низкое номинальное максимальное давление	Связаться с Сервисным центром
Толкатель бревен движется рывками, производя необычный шум или вибрацию	Нехватка гидравлического масла, избыток воздуха в гидравлической системе.	Проверить уровень масла, при необходимости произвести долив. Связаться с Сервисным центром
Масло вытекает через плунжер цилиндра или другие детали	Во время работы в гидравлической системе остается воздух	Перед началом работы дровокольного станка ослабить стравливающий винт на 3 ~ 4 оборота
	Перед перемещением дровокольного станка не был затянут стравливающий винт	Перед перемещением дровокольного станка затянуть стравливающий винт
	Болт для слива масла с щупом не затянут	Затянуть болт для слива масла с щупом
	Изношен клапан регулировки давления и (или) уплотнение (уплотнения)	Связаться с Сервисным центром

СХЕМАТИЧЕСКОЕ ИЗОБРАЖЕНИЕ ДЕТАЛЕЙ



УСЛОВИЯ ГАРАНТИЙНОГО ОБСЛУЖИВАНИЯ

1. Гарантийный срок эксплуатации пилы - 12 календарных месяцев со дня продажи.

2. В случае выхода Дровокола из строя в течение гарантийного срока эксплуатации по вине изготовителя, владелец имеет право на бесплатный гарантийный ремонт, при соблюдении следующих условий:

- отсутствие механических повреждений
- отсутствие признаков нарушения требований руководства по эксплуатации;
- наличие в руководстве по эксплуатации отметки о продаже и наличие подписи покупателя;
- соответствие серийного номера пилы серийному номеру в гарантийном талоне;
- отсутствие следов неквалифицированного ремонта.

Удовлетворение претензий потребителя с недостатками по вине изготовителя производится в соответствии с законом РФ «О защите прав потребителей».

3. Гарантийный ремонт Дровокола в течение гарантийного срока эксплуатации производится при условии соблюдения потребителем правил эксплуатации и технического обслуживания, хранения и транспортировки.

4. При обнаружении Покупателем каких-либо неисправностей, в течение срока, указанного в п. 1 он должен обратиться в авторизованный сервисный центр и предоставить изделие в сервисный центр для проверки. Максимальный срок проверки - в соответствии с законом РФ «О защите прав потребителей». Транспортировка Дровокола для экспертизы, гарантийного ремонта или замены производится за счёт Покупателя.

5. В том случае, если неисправность изделия вызвана нарушением условий ее эксплуатации или Покупателем нарушены условия обслуживания Сервисный центр с согласия покупателя вправе осуществить ремонт изделия за отдельную плату.

6. На Сервисный центр не могут быть возложены иные, не предусмотренные настоящим руководством, обязательства.

7. Гарантия не распространяется на:

- любые поломки связанные с погодными условиями (дождь, мороз, снег);
- при появлении неисправностей, вызванных действием непреодолимой силы (несчастный случай, пожар, наводнение, удар молнии и т.п.);
- нормальный износ: Дровокол, так же, как и все электрические устройства, нуждается в должном техническом обслуживании. Гарантией не покрывается ремонт, потребность в котором возникает вследствие нормального износа, сокращающего срок службы частей и оборудования;
- на износ таких частей, как соединительные контакты, провода, сальники, уплотнения, и т. п.;
- естественный износ (полная выработка ресурса, сильное внутреннее или внешнее загрязнение);
- на оборудование и его части выход из строя которых стал следствием неправильной установки, несанкционированной модификации, неправильного применения, небрежности, неправильного обслуживания, ремонта или хранения, что неблагоприятно влияет на его характеристики и надёжность;

8. На неисправности, возникшие в результате перегрузки изделия, повлекшие выход из строя электродвигателя, гидропривода или других узлов и деталей.

К безусловным признакам перегрузки изделия относятся, помимо прочего, деформация или оплавления деталей и узлов, потемнение или обугливание изоляции проводов

электродвигателя под действием высокой температуры.

Изделие сдаётся на гарантийный ремонт **В ПОЛНОЙ КОМПЛЕКТАЦИИ, ОЧИЩЕННОЕ ОТ ПЫЛИ И ГРЯЗИ!**